

# **FEIDER**

## MACHINES

**WALZENRASENMÄHER**

**FTDTR4870**

**ORIGINALANLEITUNG**



**WARNUNG: LESEN SIE DIESE ANLEITUNG, BEVOR SIE DAS GERÄT BENUTZEN**

BUILDER SAS

Zi du Casque, 32 rue Aristide Bergès, 31270 Cugnaux - Frankreich

Hergestellt in PRC



## **INHALTSVERZEICHNIS**

---

1. Sicherheitshinweise .....	3
2. Montage .....	9
3. Vor der Operation .....	12
4. Operation .....	14
5. Wartung.....	17
6. Lagerung .....	23
7. KONFORMITÄTSERKLÄRUNG.....	24
8. GARANTIE.....	25
9. PRODUKTVERSAGEN.....	26
10. GARANTIEAUSSCHLÜSSE .....	27

## 1. Sicherheit Meldungen

Ihre Sicherheit und die Sicherheit anderer ist sehr wichtig. In dieser Anleitung und auf dem Mäher finden Sie wichtige Sicherheitshinweise. Diese Informationen weisen Sie auf mögliche Gefahren hin, die Sie oder andere Personen verletzen könnten. Bitte lesen Sie diese Hinweise sorgfältig.

Natürlich ist es weder praktisch noch möglich, Sie vor allen Gefahren zu warnen, die mit dem Betrieb oder der Wartung eines Rasenmähers verbunden sind. Sie müssen Ihr eigenes Urteilsvermögen einsetzen.

Sie finden hier wichtige Sicherheitsinformationen in verschiedenen Formen:

**Sicherheitsetiketten** - auf dem Rasenmäher.

**Anleitung** - wie Sie diesen Mäher richtig und sicher benutzen.



**Wichtig!** Lesen Sie die Bedienungsanleitung, bevor Sie das Gerät benutzen.



**Gefahr durch weggeschleuderte Gegenstände.**

Halten Sie während der Arbeit einen Sicherheitsabstand zu anderen Personen ein




**Warnung:** Ziehen Sie das Zündkerzenkabel von der Zündkerze ab und lesen Sie die Anweisungen, bevor Sie eine Reparatur oder Wartung durchführen.



**Die Gefahr, sich zu schneiden.**


Klingen in Bewegung. Hände oder Füße nicht in die Nähe oder unter die Öffnung der Schneidplatte bringen.

**Sicherheitshinweise** - vorangestellt sind ein Sicherheitshinweis  und eines von drei Signalwörtern: GEFAHR, WARNUNG, oder VORSICHT.



Wenn Sie die Anweisungen nicht befolgen, werden Sie getötet oder schwer verletzt.



Wenn Sie die Anweisungen nicht befolgen, werden Sie getötet oder schwer verletzt.  Sie können verletzt werden, wenn Sie die Anweisungen nicht befolgen.

Jede Meldung sagt Ihnen, um welche Gefahr es sich handelt, was passieren kann und was Sie tun können, um Verletzungen zu vermeiden oder zu verringern.

### **Anweisungen**

- Lesen Sie die Anweisungen sorgfältig durch. Machen Sie sich mit den Bedienelementen und dem richtigen Gebrauch des Geräts vertraut.
- Erlauben Sie Kindern niemals, diesen Mäher zu benutzen. Wenn der Mäher an eine andere Person weitergegeben wird, geben Sie auch diese Anleitung mit. Stellen Sie außerdem sicher, dass diese Person das Gerät erst nach Erhalt der erforderlichen Anweisungen benutzt. Örtliche Gesetze können das Alter des Benutzers einschränken.
- Mähen Sie niemals, wenn Menschen, insbesondere Kinder, oder Tiere in der Nähe sind.

- Denken Sie daran, dass der Betreiber oder Benutzer für Unfälle oder Gefahren, die anderen Personen oder deren Eigentum entstehen können, verantwortlich ist.
- Lassen Sie sich bei Bedarf von einer erfahrenen Person schulen, um dieses Werkzeug sicher zu verwenden.

## **Vorbereitung**

- Tragen Sie beim Mähen immer rutschfesten Fußschutz und lange Hosen. Benutzen Sie das Gerät nicht barfuß oder mit offenen Sandalen.
- Tragen Sie eine persönliche Schutzausrüstung, die mindestens Folgendes umfasst: Schutzkleidung, Handschuhe, Fußschutz, Maske, Augen- und Gehörschutz
- Untersuchen Sie den Bereich, in dem sich das Gerät befindet, sorgfältig und entfernen Sie alle Fremdkörper wie Steine, Spielzeug, Stöcke und Drähte.
- **WARNUNG** - Benzin ist hochentzündlich.
  - Füllen Sie vor dem Starten Kraftstoff nach. Nehmen Sie den Tankdeckel nicht ab, während die Maschine läuft oder heiß ist.
  - Wenn Kraftstoff verschüttet wurde oder ausgelaufen ist, versuchen Sie nicht, die Maschine zu starten, sondern entfernen Sie die Maschine von der Leckstelle und vermeiden Sie die Entstehung einer Zündquelle, bis sich die Benzindämpfe verflüchtigt haben.
  - Tanken Sie nur im Freien und rauchen Sie während des Tankens nicht.
  - Lagern Sie Kraftstoff in speziell dafür vorgesehenen Tanks.
  - Tauschen Sie den Kraftstofftank oder den defekten Benzinstecker sicher aus.
- Defekte Auspufftöpfe austauschen.
- Vergewissern Sie sich vor der Verwendung immer durch eine Sichtprüfung, dass die Klingen, die Klingenbaugruppe und die Klingenverriegelung nicht abgenutzt oder beschädigt sind. Ersetzen Sie Klingen und Klingenbaugruppen, die nicht in gutem Zustand sind, um das Gleichgewicht zu erhalten. Verwenden Sie immer die empfohlenen Klingen. Wenden Sie sich an den Hersteller oder Ihren Händler, um eine Liste der empfohlenen Klingen zu erhalten. Bei nicht empfohlenen Messern besteht die Gefahr von Fehlfunktionen, Verletzungen und Unfällen.
- Die Klingen müssen ausgewuchtet werden, um einen ordnungsgemäßen Betrieb zu gewährleisten und sicher arbeiten zu können.

## **Operation**

- Verwenden Sie das Gerät nicht in geschlossenen Räumen, da sonst gefährliche Kohlenmonoxidemissionen entstehen können.
- Mähen Sie nur bei Tageslicht oder bei guter künstlicher Beleuchtung. Sorgen Sie immer für eine gute Sicht.
- Vermeiden Sie den Einsatz des Geräts auf fettigem Gras, wenn möglich.
- Seien Sie auf den Pisten immer sicher unterwegs.
- Gehen Sie, rennen Sie nicht.
- Mähen Sie bei Rasenmähern quer zum Hang, niemals von oben nach unten.
- Seien Sie bei Richtungsänderungen an Hängen äußerst vorsichtig.
- Halten Sie die Messer an, wenn der Mäher während des Transports gekippt werden muss, wenn Sie andere Flächen als Gras überqueren, und wenn Sie den Mäher aufgrund der zu mähenden Fläche transportieren müssen.
- Mähen Sie nicht an steilen Hängen.
- Seien Sie äußerst vorsichtig, wenn Sie den Mäher kippen oder zu sich heranziehen.
- Benutzen Sie den Mäher niemals mit defekten Schutzvorrichtungen oder ohne Sicherheitsvorrichtungen wie Ablenkleche oder Auffangbehälter, die nicht angebracht sind.

- Ändern Sie nicht die Motorkonfiguration und erhöhen Sie nicht die Drehzahl.
- Zum Starten alle Messer auskuppeln, die Gänge müssen in Neutralstellung sein, der Fahrtriebshebel muss gelöst sein. Stellen Sie den Fuß weit weg von den Messern.
- Lesen Sie vor dem Starten des Motors alle Anweisungen sorgfältig durch und machen Sie sich mit ihnen vertraut.

- Kippen Sie den Mäher nicht, wenn Sie die Maschine starten oder den Motor einschalten, es sei denn, der Mäher muss zum Starten gekippt werden. In diesem Fall kippen Sie ihn nicht mehr als unbedingt nötig und heben Sie nur den Teil an, der am weitesten vom Benutzer entfernt ist.
- Starten Sie die Maschine nicht, indem Sie sich vor den Auswurf stellen.
- Hände und Füße nicht in die Nähe oder unter rotierende Teile bringen. Halten Sie die Öffnung der Grasfräse sauber.
- Nehmen Sie den Mäher niemals bei laufender Maschine in die Hand oder tragen ihn.
- Halten Sie die Maschine an, ziehen Sie den Zündschlüssel ab und ziehen Sie die Zündkerze ab:
  - Vor der Reinigung oder Beseitigung von Verstopfungen der Grasfangvorrichtung.
  - Vor dem Prüfen, Reinigen und Arbeiten am Mäher.
  - Nach dem Aufprall auf ein Objekt. Überprüfen Sie den Mäher auf Schäden und reparieren Sie ihn, bevor Sie ihn wieder einsetzen.
  - Wenn der Mäher anfängt, ungewöhnlich zu vibrieren, stellen Sie den Motor sofort ab und überprüfen Sie ihn gemäß den vorherigen Empfehlungen.
- Die Bedienelemente müssen immer auf ihre Funktionstüchtigkeit überprüft werden. Im Falle einer Fehlfunktion darf das Gerät nicht verwendet werden und muss zur Überprüfung zu einem Servicepartner gebracht werden.
- Stellen Sie den Motor sofort ab:
  - Jedes Mal, wenn Sie das Werkzeug allein lassen und den Arbeitsbereich
  - Vor dem Tanken.
- Stellen Sie das Werkzeug bei Stillstand an einem sicheren Ort ab.
- Bewegen Sie sich langsam, wenn Sie sich bewegen.
- Der Rasenmäher sollte nicht an Hängen und in der Nähe von Abhängen, Gräben oder Böschungen eingesetzt werden; wenn das Gerät an solchen Stellen eingesetzt werden muss, sollten Sie besondere Vorsicht walten lassen und das Gerät vorsichtig bedienen.
- Die Sicherheitssysteme oder -funktionen des Rasenmähers dürfen nicht manipuliert oder deaktiviert werden;
- Der Bediener darf die versiegelten Einstellungen der Motordrehzahlregelung nicht verändern oder manipulieren.

### **Wartung und Lagerung**

- Überprüfen Sie alle Schrauben und Bolzen und ziehen Sie sie fest, um sicherzustellen, dass das Gerät in einem sicheren Betriebszustand ist.
- Bewahren Sie den Mäher niemals mit Benzin im Tank in einem Gebäude auf, da die Dämpfe eine helle Flamme oder Funken verursachen können.
- Lassen Sie das Gerät abkühlen, bevor Sie es in einem geschlossenen Raum aufbewahren.
- Um die Brandgefahr zu verringern, halten Sie die Maschine sauber, ohne Gras, ohne Fett, der Schalldämpfer und der Motor kühlt, klemmen Sie die Batterie ab, wenn nötig und leeren Sie den Kraftstofftank
- Überprüfen Sie regelmäßig den Zustand der Grasfangeinrichtung und ob sie beschädigt ist.
- Ersetzen Sie verschlissene und beschädigte Teile aus Sicherheitsgründen.
- Wenn der Kraftstofftank entleert werden soll, muss dies im Freien geschehen.

### **Besondere Sicherheitshinweise**

- Benutzen Sie den Mäher immer mit dem Auffangsack und / oder dem Ablenkblech in der vorgesehenen Position.
- Stellen Sie den Motor ab, bevor Sie den Auffangsack entleeren oder das Schneidwerk wechseln.



Höhe.

- Stecken Sie bei laufendem Motor niemals Ihre Hände oder Füße unter den Mäher oder unter den Grasauswurf.
- Entfernen Sie vor dem Mähen alle Fremdkörper aus dem Gras, die von der Maschine weggeschleudert werden können.
- Halten Sie Kinder und Haustiere bei der Benutzung des Mähers in sicherer Entfernung.
- Heben Sie den Mäher niemals an, wenn der Motor anspringt.
- Alkohol, Drogen, aber auch Krankheit, Fieber und Müdigkeit beeinträchtigen Ihre Reaktionsfähigkeit. Verwenden Sie unter solchen Umständen keine Elektrowerkzeuge.
- Ändern Sie niemals die Nenndrehzahl des Motors.
- Heben oder tragen Sie das Werkzeug niemals bei laufendem Motor.
- Vor dem Anlassen des Motors muss die Deichsel losgelassen werden.
- Bringen Sie den Fangsack vor dem Mähen in seiner vorgesehenen Position an.
- Benutzen Sie den Mäher nicht bei Regen oder nassem Gras.
- Heben Sie niemals das Heck des Mähers an, wenn Sie den Motor starten, und halten Sie niemals Ihre Hände oder Füße unter das Mähwerk oder in die Heckauswurföffnung, während der Motor läuft.
- Schalten Sie in folgenden Fällen den Motor aus und nehmen Sie den Zündkerzenstecker ab:
  - Bevor Sie unter dem Mähwerk oder in der Nähe der Auswurföffnung arbeiten.
  - Vor jeder Wartung, Reparatur oder Überprüfung.
  - Vor dem Transportieren, Anheben oder Lagern des Mähers.
  - Wenn Sie den Mäher unbeaufsichtigt lassen oder die Schnitthöhe ändern.
  - Zum Entfernen und Entleeren des Auffangbeutels.
- Schalten Sie nach dem Auftreffen auf einen Fremdkörper den Motor aus und untersuchen Sie den Mäher sorgfältig auf Schäden. Bringen Sie den Rasenmäher bei Bedarf zur Reparatur in ein autorisiertes Servicezentrum.
- Wenn der Mäher ungewöhnlich vibriert, versuchen Sie, den Grund dafür herauszufinden, und bringen Sie Ihren Rasenmäher in eine autorisierte Reparaturwerkstatt.
- Prüfen Sie regelmäßig, ob die Bolzen, Muttern und Schrauben für einen sicheren Betrieb des Mähers richtig angezogen sind.
- Benutzen Sie das Gerät nicht an Orten, an denen die Gefahr von Licht besteht.
- Verwenden Sie das Werkzeug bei Tageslicht oder bei guter Beleuchtung. Halten Sie Unbeteiligte immer fern.
- Warnung: Seien Sie äußerst vorsichtig, wenn Sie den Rasenmäher an Hängen und in der Nähe von Abhängen, Gräben oder Böschungen einsetzen; achten Sie immer auf Ihren festen Stand und bleiben Sie wachsam.
- die Sicherheitssysteme oder -funktionen des Rasenmähers dürfen nicht manipuliert oder deaktiviert werden;
- Der Bediener darf die versiegelten Einstellungen der Motordrehzahlregelung nicht verändern oder manipulieren;
- Der Bediener muss vor der ersten Benutzung des Geräts eine angemessene Schulung durch eine erfahrene Person erhalten.
- Warnung: Verwenden Sie das Gerät nicht, wenn Sie müde oder krank sind oder unter dem Einfluss von Alkohol oder anderen Drogen stehen;
- Stellen Sie das Gerät sicher ab, bevor Sie es verlassen. Das Gerät muss ausgeschaltet sein.
- Der Rasenmäher darf nicht betrieben werden, ohne dass der gesamte Grasfangkorb oder

der selbstschließende Schutz der Auswurföffnung montiert ist;

- Warnung: Seien Sie vorsichtig mit den Abgasen. Atmen Sie sie nicht ein.
- Angemessene Kleidung tragen, z. B. lange Hosen und eine Schutzausrüstung: rutschfest

Fußschutz, Gehörschutz, Augenschutz und Handschuhe.

- Um gesundheitliche Probleme zu vermeiden, begrenzen Sie die Dauer der Tätigkeit. Gönnen Sie sich ausreichend Ruhe. Lärmbelastung und Vibrationen können sich negativ auf die Gesundheit auswirken.
- **WARNUNG:** Es besteht die Gefahr, dass sich die Messerbaugruppen bewegen. Fassen Sie die Messer immer an, wenn sie vollständig stillstehen, und tragen Sie Schutzhandschuhe.
- **WARNUNG:** Es besteht die Gefahr, dass sich die Messerbaugruppen bewegen. Fassen Sie die Messer immer an, wenn sie vollständig stillstehen, und tragen Sie Schutzhandschuhe.

### **Handhabung von Kraftstoff**

Seien Sie beim Umgang mit Kraftstoffen vorsichtig. Sie sind brennbar und die Dämpfe sind explosiv. Nur einen zugelassenen Behälter verwenden.

Entfernen Sie niemals den Tankdeckel und füllen Sie keinen Kraftstoff ein, während das Gerät eingeschaltet ist. Schalten Sie das Gerät aus und lassen Sie den Motor und die Auspuffkomponenten abkühlen, bevor Sie Kraftstoff nachfüllen.

Rauchen Sie nicht.

Tanken Sie niemals in einem Zimmer.

Lagern Sie das Gerät und den Kraftstofftank niemals in Räumen mit offener Flamme, z. B. in der Nähe eines Warmwasserbereiters.

Wenn Kraftstoff verschüttet wurde, versuchen Sie nicht, die Maschine zu starten, sondern entfernen Sie sie vom Verschütteten, bevor Sie sie in Betrieb nehmen. Bitte beseitigen Sie verschütteten Kraftstoff.

Bringen Sie den Tankdeckel nach dem Tanken wieder an und ziehen Sie ihn fest.

Halten Sie sich beim Befüllen des Geräts mit Kraftstoff genau an die Anweisungen in diesem Handbuch.

### **Bei Wartung und Lagerung**

Schalten Sie das Gerät aus und warten Sie, bis es vollständig zum Stillstand gekommen ist.

Vergewissern Sie sich, dass alle beweglichen Teile zum Stillstand gekommen sind.

Lassen Sie die Maschine abkühlen, bevor Sie Inspektionen, Einstellungen, Wartung, Instandhaltung und Lagerung durchführen.

Bewahren Sie das Gerät so auf, dass die Kraftstoffdämpfe keine Flammen oder Funken erreichen.

Der Transport des Geräts muss gesichert werden, um das Auslaufen von Kraftstoff, Unfälle und Verletzungen zu vermeiden.

### **Verbleibende Risiken**

Auch wenn Sie dieses Produkt in Übereinstimmung mit allen Sicherheitsanforderungen verwenden, besteht weiterhin die Gefahr von Verletzungen und Schäden. Die folgenden Gefahren können durch den Aufbau und die Konstruktion dieses Produkts entstehen:

Beim Schneiden besteht Verletzungsgefahr und die Gefahr von Sachschäden durch Anbauten oder den plötzlichen Aufprall verborgener Gegenstände.

Es besteht die Gefahr von Verletzungen und Unfällen durch umherfliegende Gegenstände.

Bei längerem Gebrauch dieses Produkts ist der Bediener Vibrationen ausgesetzt, die zu der so genannten "Weißfingerkrankheit" führen können. Um das Risiko zu verringern, tragen Sie

Handschuhe und halten Sie Ihre Hände warm.

Wenn eines der Symptome des "Weißfingersyndroms" auftritt, sollten Sie sofort einen Arzt aufsuchen. Zu den Symptomen des "weißen Fingers" gehören Taubheit, Sensibilitätsverlust, Kribbeln, Schmerzen, Kraftverlust, Farbveränderungen oder Hautveränderungen. Diese Symptome treten gewöhnlich an den Fingern, Händen oder Handgelenken auf. Das Risiko erhöht sich bei niedrigen Temperaturen.

Eine lange Lärmbelastung kann die Gesundheit des Bedieners beeinträchtigen. Bei der Arbeit mit dem Werkzeug muss immer ein Gehörschutz getragen werden. Der Betrieb des Werkzeugs muss begrenzt werden und zwischen zwei Sitzungen muss eine Pause eingelegt werden (z. B. 10 Minuten Betrieb und 20 Minuten Pause).

### **Verwendungszweck**

Dieses Gerät ist nur zum Mähen von Gras im häuslichen Bereich geeignet. Das Gerät ist für den Hausgebrauch bestimmt. Es ist nicht für den professionellen Dauereinsatz vorgesehen. Jede andere Verwendung, die nicht ausdrücklich in dieser Anleitung erlaubt ist, kann zu Schäden am Gerät führen und eine ernsthafte Gefahr für den Benutzer darstellen.

Dieses Gerät ist für die Verwendung durch Erwachsene vorgesehen. Kinder und Personen, die mit dieser Anleitung nicht vertraut sind, sollten dieses Gerät nicht benutzen. Der Benutzer ist verantwortlich für Unfälle oder Schäden, die an Personen oder deren Eigentum verursacht werden. Der Hersteller haftet nicht für Schäden, die durch unsachgemäßen Gebrauch oder unsachgemäße Handhabung entstehen.

### ● **BENZIN IST LEICHT ENTZÜNDLICH**

- Bewahren Sie Benzin in einem speziell für diesen Zweck hergestellten Kanister auf.
- Füllen Sie den Tank mit einem Trichter auf und führen Sie den Vorgang im Freien durch. Nicht rauchen. Verwenden Sie kein Mobiltelefon.
- Füllen Sie vor dem Anlassen des Motors Benzin und Öl nach. Öffnen Sie niemals den Tankdeckel, um Benzin nachzufüllen, wenn der Motor läuft oder noch heiß ist.
- Starten Sie den Motor nicht, wenn sich Benzinreste in der Luft befinden, entfernen Sie den Mäher von der Stelle, an der Benzin aufgespalten wurde, und vermeiden Sie jeglichen Kontakt mit einer heißen Quelle, solange das aufgespaltene Benzin vollständig verdunstet ist.
- Ziehen Sie den Tankdeckel fest und schließen Sie den Kanisterdeckel fest.

## **TECHNISCHE DATEN**

Nennleistung 3,6 kW

Maximale Betriebsmotordrehzahl (Drehfrequenz) 2800 min<sup>-1</sup>

Maschinenmasse 39,2 kg

Schnittbreite 48 cm

Schallleistungspegel: 95.6dB(A) K=0.32dB(A)

Schalldruckpegel: 86.2dB(A) K=2.5dB(A)

Schwingungswert: 4.844m/s<sup>2</sup> K=1.5m/s<sup>2</sup>

Garantierter Schallleistungspegel 96 dB (A)

## 2. Montage

### Auspacken

Nehmen Sie den Rasenmäher aus dem Karton und überprüfen Sie ihn gründlich auf weitere lose Teile.

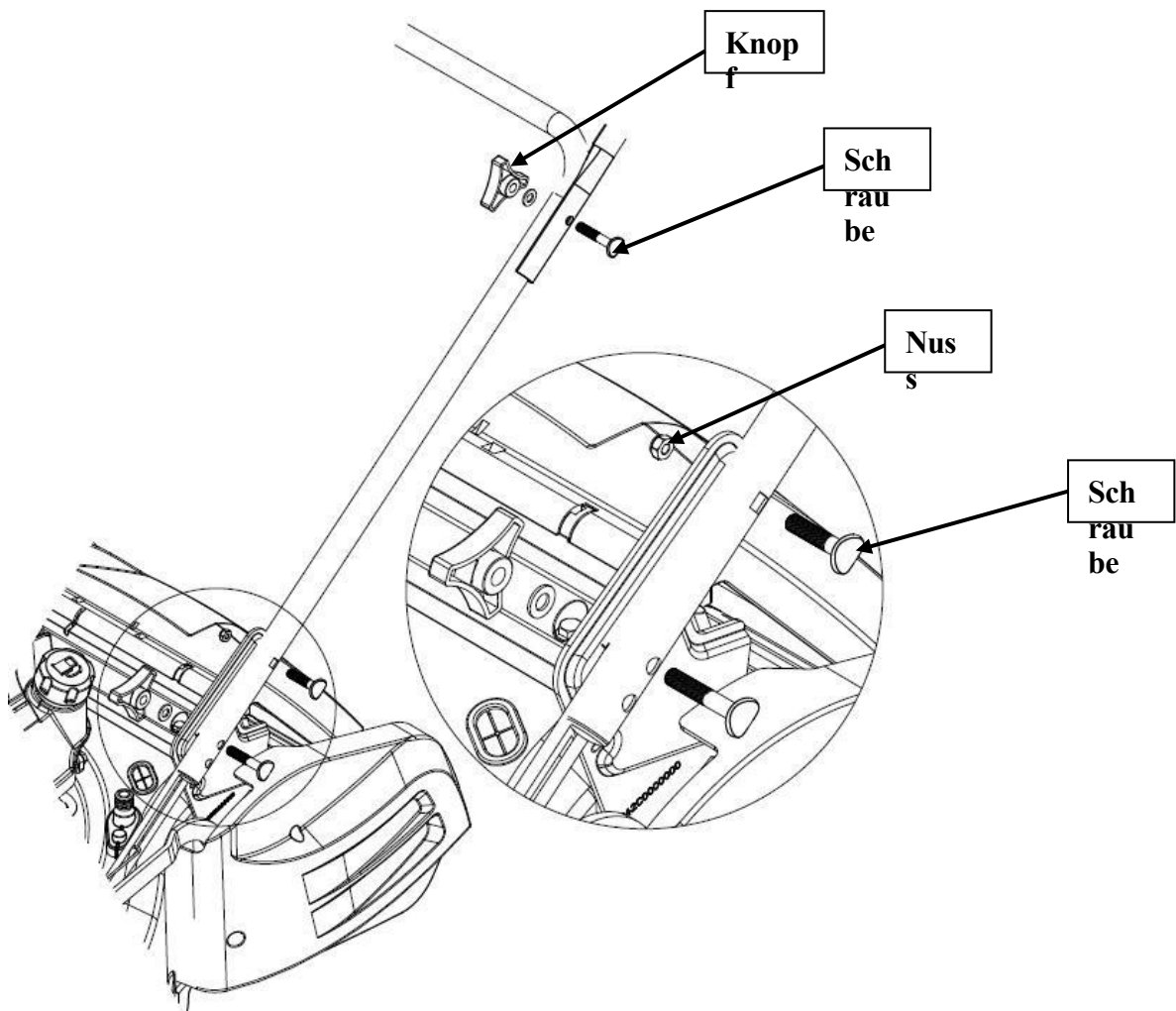
### Einstellung des Griffs und Höhenverstellung

Öffnen Sie den Griff und schrauben Sie die Griffteile mit den zwei Muttern und Schrauben mit dem Werkzeug fest, und schrauben Sie die Griffteile mit den vier Knöpfen und Schrauben von Hand fest.

Setzen Sie den Rücklaufstarter rechts vom Griff an und befestigen Sie das Kabel mit der

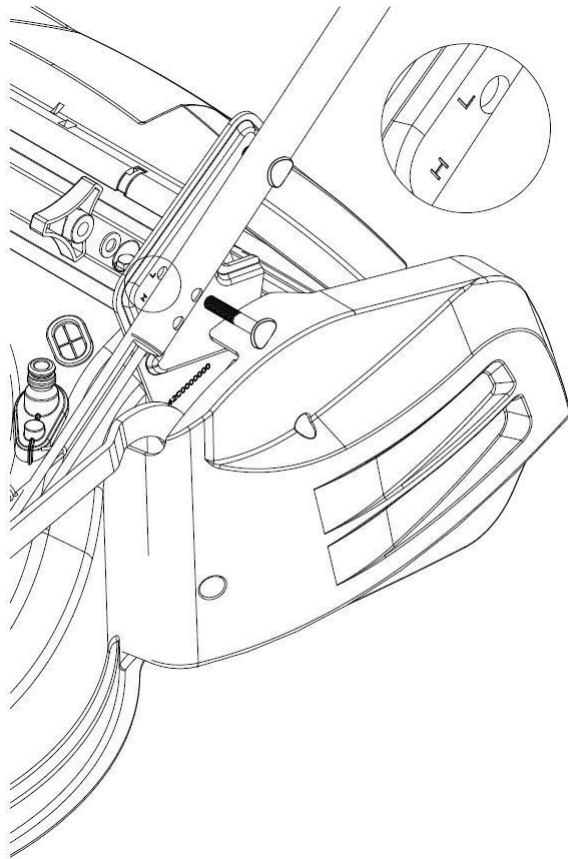
Kunststoffmanschette. Führen Sie das Seil des Rücklaufstartergriffs an seinem

Führungsseil ein.



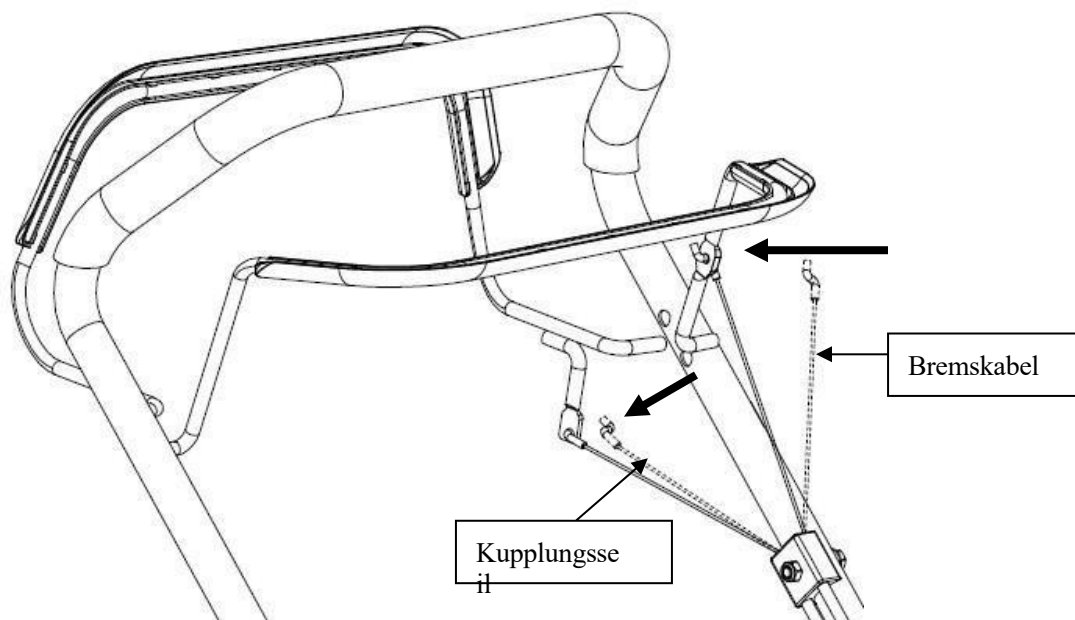
Wenn Sie den Lenker in der Höhe verstellen möchten, können Sie die beiden L"- oder H"-Löcher in der linken und rechten Halterung wählen, um den Lenker mit Schrauben und Knöpfen zu befestigen.

Das "H"-Loch steht für die hohe Position des Lenkers und das "L"-Loch für die niedrige Position des Lenkers.



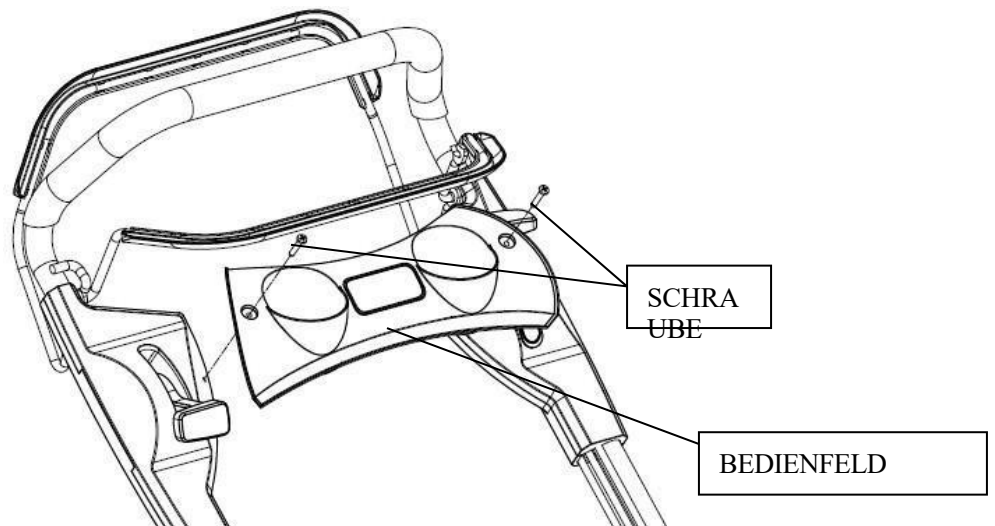
### Bremskabel-Setup

Führen Sie das Brems- und das Kupplungsseil in die Bohrung des Brems- und des Kupplungshebels ein. (siehe die Pfeilmarkierung)



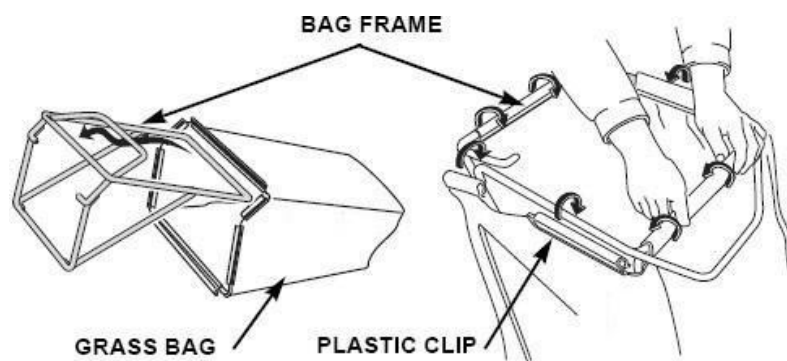
## Panel-Einrichtung

Nehmen Sie die Platte und zwei Schrauben in einem Beutel aus dem Karton und befestigen Sie die Platte mit den Schrauben.

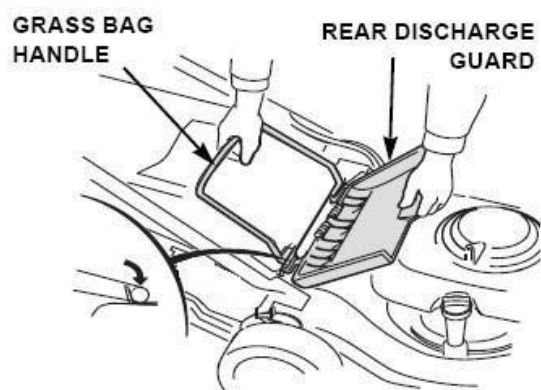


## Grassack-Montage

- Schieben Sie den Grasfangsackrahmen in den Grasfangsack und befestigen Sie die Clips wie abgebildet.



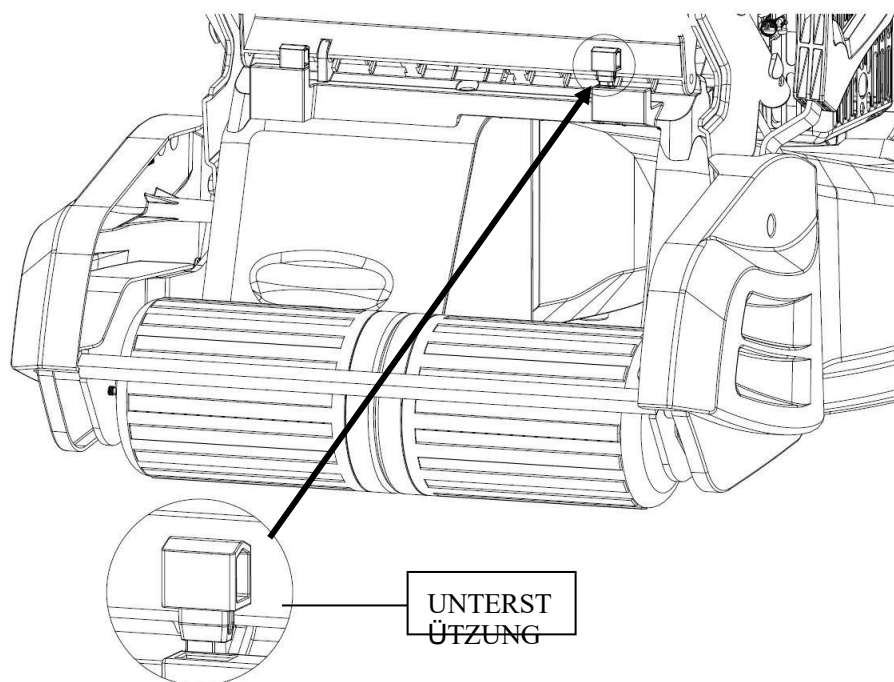
- Heben Sie den hinteren Auswurfsschutz an, entfernen Sie den Mulchstopfen und setzen Sie den Grasfangsack ein.





## Hintere Entladeschutzstützen

Nehmen Sie zwei Stützen in einem Beutel aus dem Karton und heben Sie den hinteren Auswurfschutz an. Installieren Sie die beiden Stützen, die den hinteren Auswurfschutz halten können, damit das Gras effizienter vom Deck entfernt werden kann.



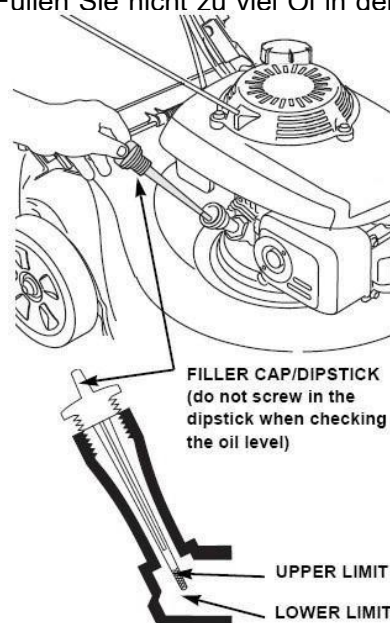
## 3. Vor Betrieb

### Motoröl

Der Mäher wird ohne Öl im Motor ausgeliefert.

Alle Motoren werden vor der Verpackung im Werk getestet. Der größte Teil des Öls wird vor dem Versand entfernt; ein Teil des Öls verbleibt jedoch im Motor. Die Menge des im Motor verbliebenen Öls variiert.

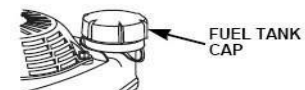
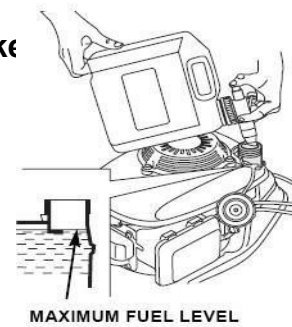
Füllen Sie so viel Öl nach, dass der Ölstand zwischen der oberen und der unteren Markierung am Messstab liegt (siehe Abbildung). Füllen Sie nicht zu viel Öl in den Motor ein.



## KRAFTSTOFF

**HINWEIS:** Der Motor wurde ohne Benzin geliefert, tanken Sie **1,0 Liter** vor dem Anlassen des Motors.

- Entfernen Sie den Einfülldeckel
- Füllen Sie den Kraftstoff bis zum unteren Rand der Füllstandsgrenze im Hals des Kraftstofftanks auf. Überfüllen Sie nicht. Wischen Sie verschütteten Kraftstoff auf, bevor Sie den Motor starten.
- Ziehen Sie den Tankdeckel fest.



### **⚠ WARNING**

**Benzin ist hochentzündlich, und Benzindämpfe können explodieren und zu schweren Verletzungen oder zum Tod führen. Verwenden Sie extreme**

**Vorsicht beim Umgang mit Benzin. Außerhalb der Reichweite von Kindern aufbewahren.**

Tanken Sie in einem gut belüfteten Bereich bei abgestelltem Motor. In dem Bereich, in dem der Motor betankt wird oder in dem Benzin gelagert wird, nicht rauchen und keine Flammen oder Funken zulassen. Vermeiden Sie wiederholten oder längeren Kontakt mit der Haut oder das Einatmen von Dämpfen.

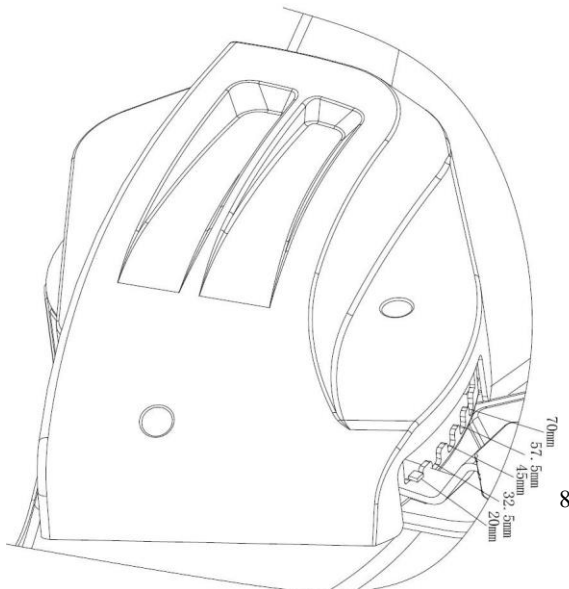
Ziehen Sie nach dem Tanken den Tankdeckel fest an. Sollte Kraftstoff verschüttet worden sein, vergewissern Sie sich, dass die Stelle trocken ist, bevor Sie den Motor starten.

## Einstellung der Schnitthöhe

Überprüfen Sie die Schnitthöheneinstellungen und nehmen Sie die erforderlichen Anpassungen vor. Ziehen Sie den Griff und bewegen Sie ihn nach vorne oder hinten, um die Schnitthöhe zu ändern. Es gibt 5 Einstellhöhen.

### **⚠ WARNING**

**Das Messer kann schwere Verletzungen verursachen. Stellen Sie den Motor ab, bevor Sie die Schnitthöhe**

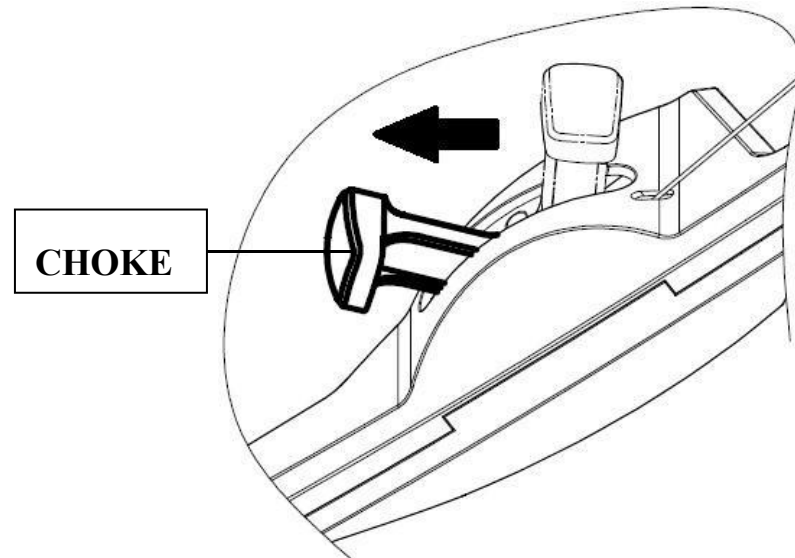


**einstellen.**

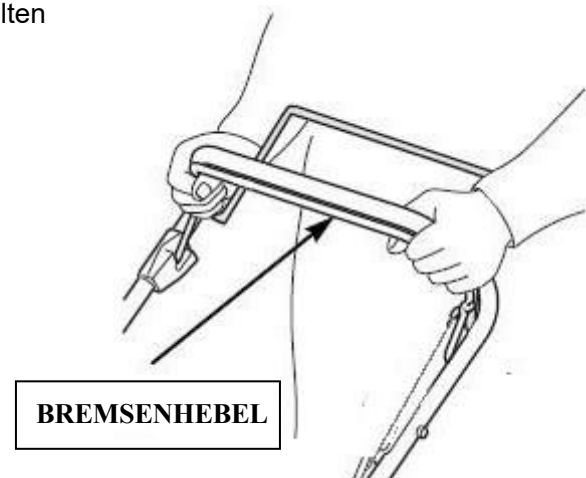
## 4. Operation

### Den Motor starten

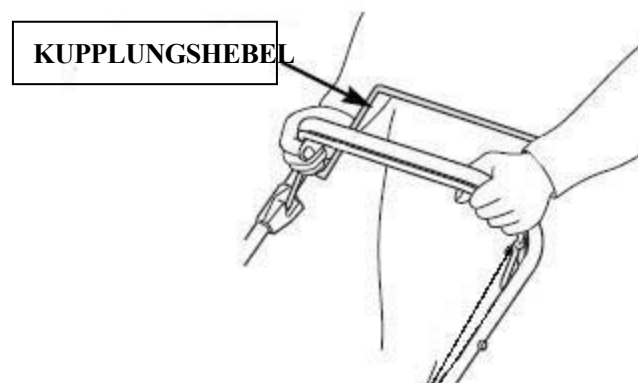
- Bringen Sie den Chokehebel in die Position "CHOKE".



- Ziehen Sie den Bremshebel zurück und halten Sie ihn gegen den Griff.



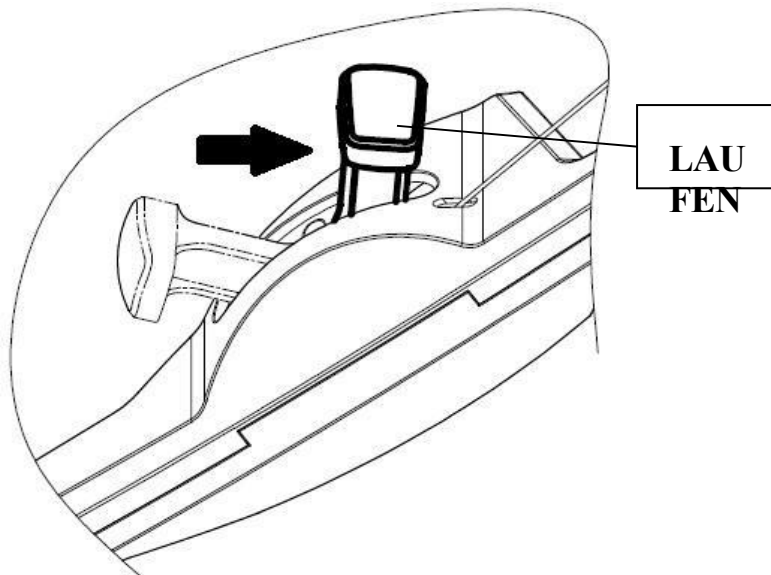
- Lassen Sie den Kupplungshebel los. Dadurch wird verhindert, dass sich der Mäher vorwärts bewegt, wenn Sie den Anlasser betätigen.



- Mit dem Startergriff in seiner Halterung, nehmen Sie den Startergriff mit der rechten Hand und ziehen Sie langsam so weit, dass ein Widerstand entsteht, dann ziehen Sie energisch am Startergriff mit dem Starterseil durch die Halterung. (Wenn der Kaltstart nicht ausreicht, wiederholen Sie diesen Vorgang 2 oder 3 Mal).



- Unmittelbar nach dem Start den Chokehebel von der Stellung "**CHOKE**" in die Stellung "**RUN**" zurückschieben. (Bei niedrigen Temperaturen den Motor einige Minuten laufen lassen, bevor mit der Arbeit begonnen wird).



### **Bedienung Die Bedienelemente zum Mähen**

Die Klinge ist in Betrieb, sobald der Motor gestartet wird. Halten Sie den Sicherheitsgriff in Arbeitsposition, während die Maschine arbeitet. Der Motor wird abgestellt, sobald Sie den Motorsteuerungshebel loslassen.

Lassen Sie den Hebel los, um den Motor abzustellen, wenn Sie den Mäher verlassen müssen.

- **Kupplungshebel**

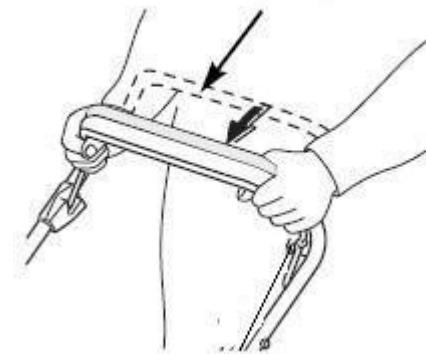
Drücken Sie den Kupplungshebel nach vorne und halten Sie ihn gegen den Lenker, um den Mäher vorwärts zu bewegen.

Lassen Sie den Kupplungshebel los, um die Vorwärtsbewegung des Mähers zu stoppen.

Lassen Sie den Kupplungshebel immer los, bevor Sie den Motor starten. Wenn die Kupplung eingerückt ist, fährt der Mäher vorwärts.

Betätigen Sie den Kupplungshebel mit einer schnellen und vollständigen Bewegung, so dass die Kupplung entweder vollständig eingerückt oder vollständig gelöst ist. Halten Sie den Kupplungshebel beim selbstfahrenden Mähen gegen den Lenker. Dies trägt dazu bei, die Lebensdauer des Kupplungsmechanismus zu verlängern.

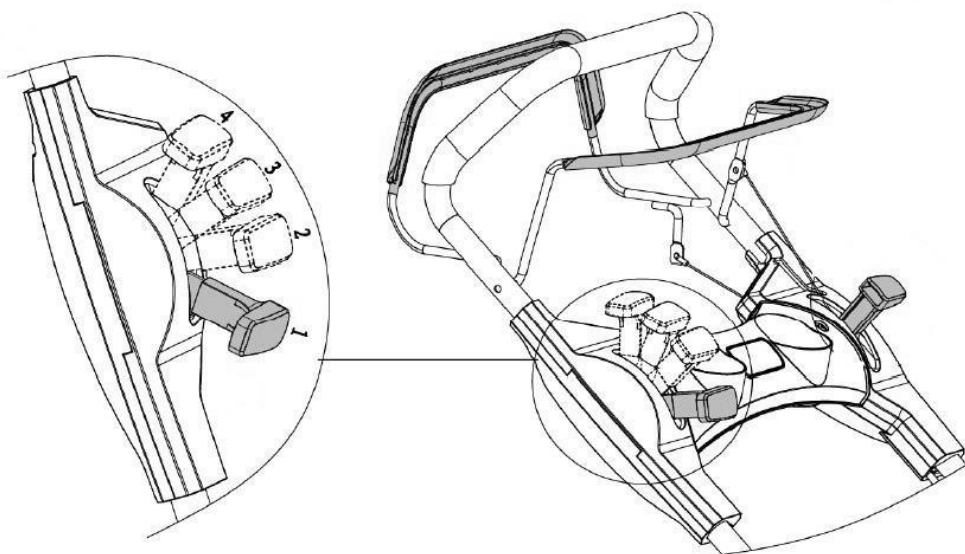
**CLUTCH LEVER**



- **Variable Geschwindigkeit Hebel**

Die Geschwindigkeit kann während der Fahrt von 2,7 - 5,0 km/h eingestellt werden.

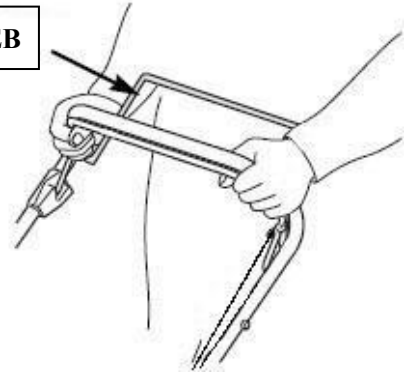
Betätigen Sie den rechten Griff am Armaturenbrett und stellen Sie eine der 4 verschiedenen Geschwindigkeiten ein. Beim Fahren in einer der beiden niedrigsten Geschwindigkeiten wird der Geschwindigkeitsunterschied nicht wesentlich variieren.



## Motor anhalten

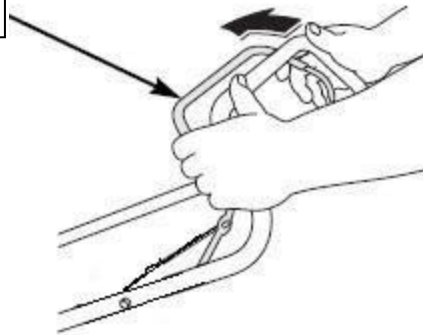
- Lassen Sie den Kupplungshebel los.

KUPPLUNGSHEBEL



- Lassen Sie den Bremshebel los.

BLAKE LEVER



### **⚠ WARNING**

Das Messer dreht sich noch einige Sekunden weiter, nachdem der Motor abgestellt wurde. Ziehen Sie den Zündkerzenstecker ab, wenn die

Der Rasenmäher darf nicht unbeaufsichtigt gelassen werden.

## 5. Wartung

**WICHTIG** Eine regelmäßige und sorgfältige Wartung ist unerlässlich, um das Sicherheitsniveau und die ursprüngliche Leistung der Maschine auf Dauer zu erhalten.

- Achten Sie darauf, dass alle Muttern, Bolzen und Schrauben fest angezogen sind, um sicherzustellen, dass das Gerät in einem sicheren Betriebszustand ist. Regelmäßige Wartung ist für die Sicherheit und Leistung des Geräts unerlässlich.
- Lagern Sie das Gerät niemals mit Kraftstoff im Tank in einem Gebäude, wo die Dämpfe eine Flamme, einen Funken oder eine extreme Hitzequelle erreichen können.
- Lassen Sie den Motor abkühlen, bevor Sie ihn in einem geschlossenen Raum lagern.
- Um die Brandgefahr zu verringern, halten Sie den Motor, den Auspufftopf, das Batteriefach und den Kraftstofflagerbereich frei von Gras, Laub oder übermäßigem Fett. Lassen Sie keine Behälter mit Grasschnitt in Räumen stehen.
- Verwenden Sie das Gerät aus Sicherheitsgründen nicht mit verschlissenen oder beschädigten Teilen. Die Teile sind zu ersetzen und nicht zu reparieren. Verwenden Sie Original-Ersatzteile (die Klingen sollten immer das Symbol tragen). Teile, die nicht von gleicher Qualität sind, können das Gerät beschädigen und eine Gefahr für Ihre Sicherheit darstellen.
- Wenn der Kraftstofftank entleert werden muss, sollte dies im Freien und bei abgekühltem Motor geschehen.

- Tragen Sie feste Arbeitshandschuhe, wenn Sie die Klinge aus- und wieder einbauen.
- Prüfen Sie nach dem Schärfen die Balance des Messers.
- Prüfen Sie den selbstschließenden Schutz und die Grasfangeinrichtung regelmäßig auf Verschleiß und Beschädigung.
- Wenn die Maschine gehandhabt, transportiert oder gekippt werden soll, müssen Sie dies tun:



- Tragen Sie feste Arbeitshandschuhe;
- Greifen Sie die Maschine an den Stellen, die einen sicheren Halt bieten, und berücksichtigen Sie dabei das Gewicht und dessen Verteilung.

## Klinge

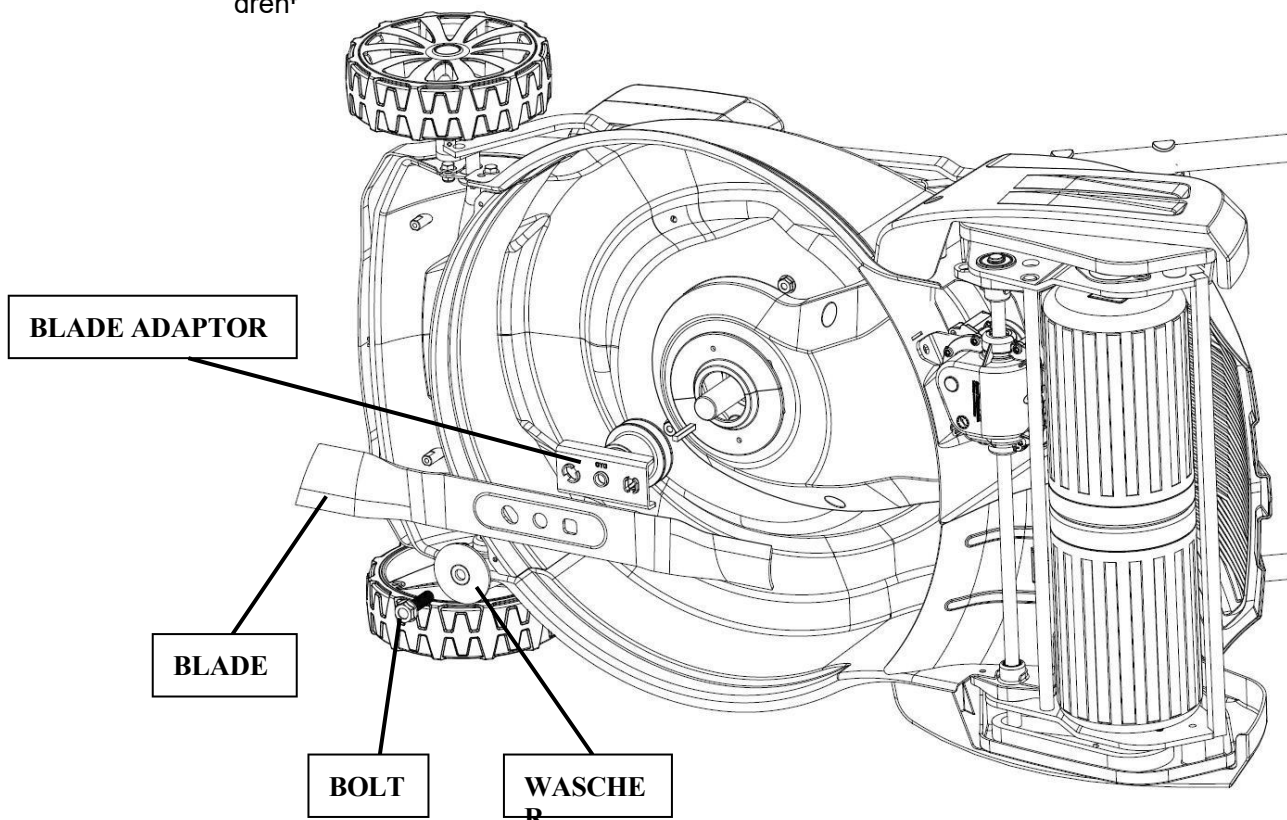
### Inspektion

- Kippen Sie den Mäher nach rechts, so dass die Luftfilterseite nach oben zeigt. Dadurch wird verhindert, dass Kraftstoff austritt und das Gerät schwer anspringt.
- Überprüfen Sie die Klinge auf Schäden, Risse und übermäßigen Rost oder Korrosion. Eine stumpfe Klinge kann geschärft werden, aber eine Klinge, die übermäßig abgenutzt, verbogen, gerissen oder anderweitig beschädigt ist, muss ersetzt werden.
- Beim Einbau des Messers muss immer ein Drehmomentschlüssel verwendet werden. Prüfen Sie, ob die Schrauben des Messers fest angezogen sind.

### Demontage und Einbau

Wenn Sie die Klinge zum Schärfen oder Austauschen ausbauen, benötigen Sie für den Einbau einen Drehmomentschlüssel. Tragen Sie schwere Handschuhe, um Ihre Hände zu schützen.

- Entfernen Sie die Schraube mit einem Steckschlüssel. Verwenden Sie einen Holzklötz, um zu verhindern, dass sich die Klinge beim Entfernen der Schraube dreht. Entfernen Sie dann die Klinge.
- Montieren Sie die Klinge mit der Klingenschraube und den Spezialunterlegscheiben. Achten Sie darauf, die Spezialunterlegscheiben mit der konkaven Seite zur Klinge und mit der konvexen Seite zum Bolzen hin einzubauen.
- Ziehen Sie die Klingenschraube mit einem Drehmomentschlüssel an. Verwenden Sie einen Holzklötz, um zu verhindern, dass sich das Blatt beim Anziehen der Schraube dreht



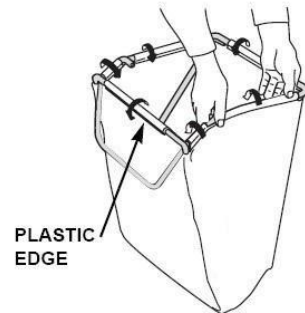
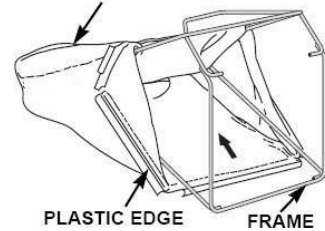
## Reinigung und Austausch von Grassäcken

### Reinigung

Waschen Sie den Beutel mit einem Gartenschlauch aus, und lassen Sie ihn vor der Verwendung vollständig trocknen; ein nasser Beutel verstopft schnell.

### Ersatz

- Lösen Sie die Kunststoffkanten des Beutels vom Rahmen und nehmen Sie den Rahmen aus dem Beutel.
- Legen Sie den Rahmen in die Tüte, klemmen Sie die Plastikränder der Tüte auf den Rahmen.



## Wartung von Motoren

### Motorölstand prüfen

Prüfen Sie den Motorölstand bei abgestelltem Motor und Mähwerk.

- Nehmen Sie den Öleinfülldeckel ab und wischen Sie den Ölmesstab sauber.
- Stecken Sie den Ölmesstab in den Öleinfüllstutzen, aber schrauben Sie ihn nicht ein.
- Prüfen Sie den am Messstab angezeigten Ölstand. Wenn der untere Stand fast erreicht ist, füllen Sie das Öl bis zum oberen Stand auf. Nicht zu viel Öl einfüllen.
- Schrauben Sie den Einfülldeckel fest zu.



**HINWEIS:** Der Betrieb des Motors mit zu niedrigem Ölstand kann zu Motorschäden führen.

### Motoröl wechseln

Lassen Sie das Altöl ab, während der Motor warm ist. Warmes Öl fließt schnell und vollständig ab.

- Wischen Sie den Öleinfüllbereich sauber und nehmen Sie dann den Öleinfülldeckel/Peilstab ab.
- Stellen Sie einen geeigneten Behälter neben den Mäher, um das Altöl aufzufangen, und kippen Sie den Mäher dann auf die rechte Seite. Das Altöl läuft durch den Einfüllstutzen ab. Lassen Sie das Öl vollständig ablaufen.

Bitte entsorgen Sie gebrauchtes Motoröl und die Behälter auf umweltverträgliche Weise. Wir empfehlen Ihnen, es in einem versiegelten Behälter zu Ihrem örtlichen Recyclingzentrum oder Ihrer Tankstelle zu bringen, um es dort wiederzuverwerten. Werfen Sie es nicht in den Müll, schütten Sie es nicht auf den Boden und schütten Sie es nicht in den Abfluss.

- Füllen Sie das empfohlene Öl ein. Füllen Sie nicht zu viel ein. Warten Sie einige Minuten, bis sich das Öl im Motor gesetzt hat, und messen Sie dann den Ölstand.

## Luftreiniger-Service

**HINWEIS:** Wenn der Motor ohne Luftfilter oder mit einem beschädigten Luftfilter betrieben wird, kann Schmutz in den Motor gelangen, was zu einem schnellen Verschleiß des Motors führt.

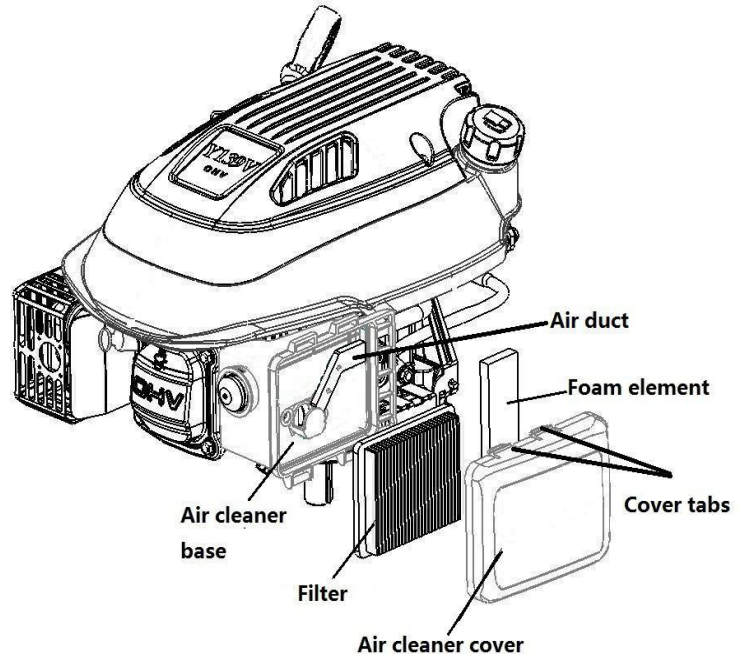
- Drücken Sie die Laschen der Abdeckung nach unten und nehmen Sie die Abdeckung ab.

- Entfernen Sie den Filter aus dem Luftfiltersockel...

- Überprüfen Sie den Filter und den Schaumstoffeinsatz und ersetzen Sie ihn, wenn er beschädigt ist.

- Reinigen Sie den Filter, indem Sie ihn mehrmals auf eine harte Oberfläche klopfen, um Schmutz zu entfernen, oder blasen Sie Druckluft von innen durch den Luftfilter. Versuchen Sie niemals, den Schmutz abzubürsten; durch das Abbürsten wird der Schmutz in die Fasern gedrückt.

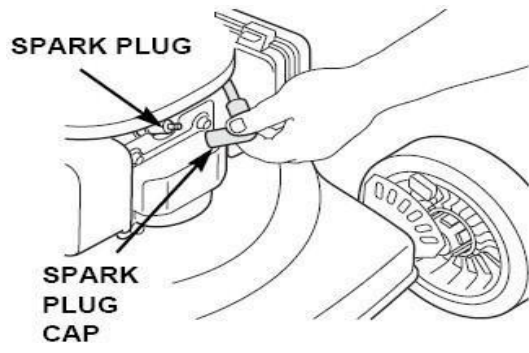
- Wischen Sie den Schmutz mit einem feuchten Lappen von der Innenseite des Luftfiltergehäuses und der Abdeckung ab. Achten Sie darauf, dass kein Schmutz in den zum Vergaser führenden Luftkanal gelangt.
- Setzen Sie den Filter und den Deckel wieder ein.



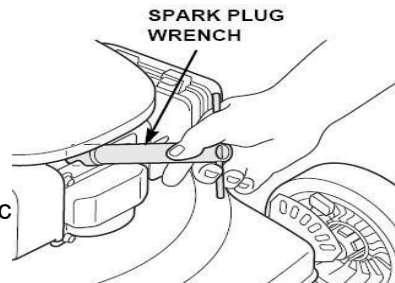
## Zündkerzen-Service

Um eine gute Leistung zu erzielen, muss die Zündkerze den richtigen Abstand haben und frei von Ablagerungen sein.

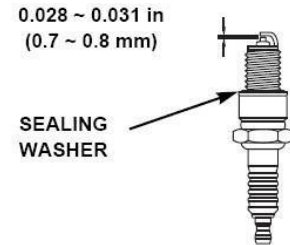
- Ziehen Sie den Zündkerzenstecker ab und entfernen Sie jeglichen Schmutz im Bereich der Zündkerze.



- Entfernen Sie die Zündkerze mit einem Zündkerzensc



- Überprüfen Sie die Zündkerze. Tauschen Sie sie aus, wenn die Elektroden abgenutzt sind oder der Isolator Risse oder Sprünge aufweist.
- Messen Sie den Elektrodenabstand der Zündkerze mit einer geeigneten Lehre. Der Abstand sollte sein 0,028 ~ 0,031 in (0,7 ~ 0,8mm). Korrigieren Sie den Spalt, wenn nötig, durch vorsichtiges Biegen der Seitenelektrode mit einem geeigneten Werkzeug.

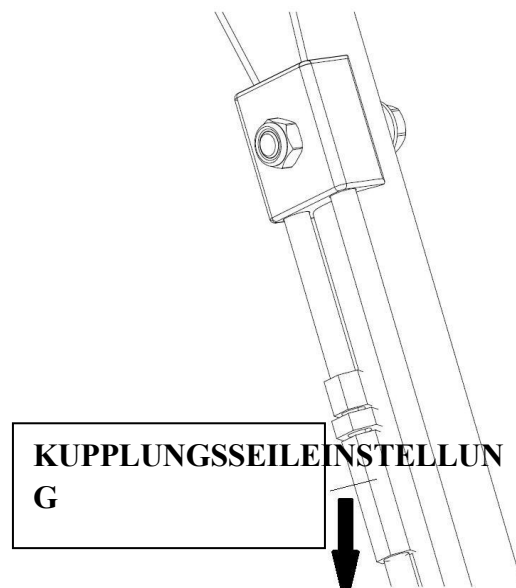


- Setzen Sie die Zündkerze vorsichtig von Hand ein, um ein Überdrehen zu vermeiden.
- Setzen Sie den Zündkerzenstecker auf die Zündkerze.

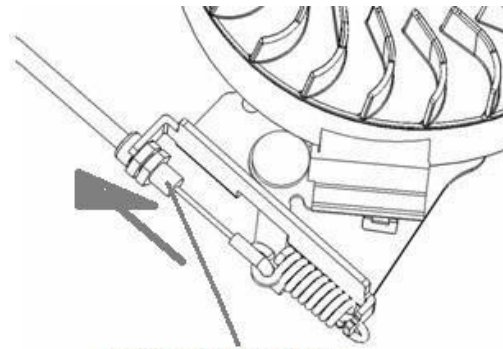
**HINWEIS:** Eine lose Zündkerze kann überhitzen und den Motor beschädigen. Wenn Sie die Zündkerze zu fest anziehen, können die Gewinde im Zylinderkopf beschädigt werden.

### Die Einstellung des Kupplungs- und Bremsseils

- Wenn der Kupplungshebel lose war, sollten Sie die Einstellung des Kupplungsseils drehen, um es festzuziehen. (siehe bitte das Bild)



- Wenn der Bremshebel locker war, sollten Sie die Bremszugeinstellung drehen, um ihn festzuziehen. (siehe bitte das Bild)



**Brake lever cable adjustment**

### Zeitplan für die Wartung

REGELMÄSSIG DIENSTZ EIT(4)		Vor jeder Verwe ndung	Erster Monat oder 5 Stunden	Alle 3 Monate oder 25 Stunden	Alle 6 Monate oder 50 Stunden	Jede s Jahr oder 100 Std.	Alle zwei Jahre oder 250 Stunde n
ITEM Führen Sie den Service alle drei Monate oder nach jeder Betriebsstunde durch, je nachdem, was zuerst eintritt.							
Motoröl	Siehe	O					
	Ersetzen Sie		O	O(2)			
Luftfilter	Siehe		O				
	Ersetzen Sie			O			
Zündkerze	Check-adju st					O	
	Ersetzen Sie						O
Schwungra dbremse Bel ag (A-Typen)	Siehe					O	
Kraftstoff Tank und Filter	Sauber			O			
Brennstoffro hr	Siehe	Alle 2 Jahre (bei Bedarf auswechseln)					
Ventil Freigabe	Check-adju st					O	

Combustion Kammer	Sauber	Nach jeweils 200 Stunden
----------------------	--------	--------------------------



## Störungsbeseitigung

<b>MOTOR SPRINGT NICHT AN</b>	<b>Mögliche Ursache</b>	<b>Berichtigung</b>
1. Kraftstoff prüfen.	Kein Treibstoff mehr.	Tanken Sie
	Schlechter Kraftstoff; Motor ohne Aufbereitung oder Ablassen von Benzin gelagert oder mit schlechtem Benzin betankt	Entleeren Sie den Kraftstofftank und den Vergaser. Tanken Sie frisches Benzin.
2. Zündkerze ausbauen und prüfen.	Zündkerze defekt, verschmutzt, oder unsachgemäße Lückenbildung.	Ersetzen Sie die Zündkerze.
	Zündkerze nass mit Kraftstoff (gefluteter Motor).	Trocknen und neu installieren
3. Motor zu einem Referenz Service zum Einkauf an Händler, oder Handbuch.	Kraftstofffilter verstopft, Vergaser defekt, Fehlfunktion der Zündung, festsetzende Ventile, usw.	Ersetzen oder reparieren Sie fehlerhafte Komponenten falls erforderlich.
4. Drücken Sie die Taste prime	In kaltem Zustand	Drücken Sie die Taste prime.

<b>DEM MOTOR FEHLT ES AN LEISTUNG</b>	<b>Mögliche Ursache</b>	<b>Berichtigung</b>
1. Luftfilter prüfen	Luft Reiniger Elemente verstopft.	Luftfilter reinigen oder ersetzen
2. Kraftstoff prüfen	Schlechter Kraftstoff; Motor, der ohne Aufbereitung oder Ablassen des Benzins gelagert wurde, oder mit Benzin betankt wurde schlechtes Benzin.	Entleeren Sie den Kraftstofftank und den Vergaser. Tanken Sie frisches Benzin.
3. Bringen Sie den Motor zu einem von uns autorisierten Händler, oder lesen Sie in der Werkstatt Handbuch.	Kraftstofffilter verstopft, Vergaser defekt, Zündung defekt, Ventile feststecken, etc.	Ersetzen Sie oder reparieren defekte Bauteile nach Bedarf.

## 6. Lagerung

- Das gleiche Benzin darf nicht länger als einen Monat im Tank bleiben.
- Reinigen Sie den Mäher gründlich und lagern Sie ihn in einem trockenen Raum.
- Lagern Sie den Rasenmäher niemals mit Kraftstoff im Tank in einem Gebäude, in dem offene Flammen oder Funken entstehen können.
- Um die Brandgefahr zu verringern, halten Sie den Motor, den Schalldämpfer, das Batteriefach und den Kraftstofflagerbereich frei von Gras, Laub oder übermäßigem Fett.
- Wenn der Kraftstofftank geleert werden muss, sollte dies im Freien geschehen.
- Achten Sie beim Einstellen der Maschine darauf, dass die Finger nicht zwischen dem beweglichen Messer und den festen Teilen der Maschine eingeklemmt werden.
- Lassen Sie das Produkt vor der Lagerung mindestens 30 Minuten lang abkühlen.

## 7. KONFORMITÄTSERKLÄRUNG



Konformitätserklärung CE

BUILDER SAS

32, rue Arstide Bergès - Z1 31270 Cugnaux-France  
Tel.: +33(0)5.34.502.502 Fax:+33 (0)5.34.502.503

Erklärt, dass die unten genannte  
Maschine: BENZIN-RASENMÄHER MIT  
WALZE FTDTR4870

Seriennummer: 20210329142-20210329266

### Entspricht den folgenden europäischen Richtlinien:

Maschinenrichtlinie 2006/42/EG

EMV-Richtlinie 2014/30/EU

Emissionsrichtlinie (EU) 2016/1628 & 2017/656/EU

### Andere anwendbare Leitlinien:

Lärmrichtlinie 2000/14/EG Anhang VI und 2005/88/EG

Garantierter Schalleistungspegel	96 dB(A)
Gemessener Schalleistungspegel	95,6 dB (A); K =0,32 dB

### Benannte Stelle:

**TÜV Rheinland LGA Products GmbH - Tillystraße 2 - 90431 Nürnberg**  
Notified by Zentralstelle der Länder für Sicherheitstechnik (ZLS).  
Notified under No. **0197** to the EC Commission.

### Anwendbare harmonisierte Normen:

EN ISO 5395-1:2013+A1:2018

EN ISO 5395-2:2013+A1:2016+A2:2017

EN 14982:2009

Verantwortlich für das technische Dossier: Herr Olivier Patriarca

Cugnaux, 13/01/2021

Philippe MARIE / Geschäftsführer

## 8. GARANTIE



### GARANTIE

Der Hersteller garantiert das Produkt gegen Material- und Verarbeitungsfehler für einen Zeitraum von 2 Jahren ab dem Datum des ursprünglichen Kaufs. Die Garantie gilt nur, wenn das Produkt für den Hausgebrauch bestimmt ist. Die Garantie deckt keine Defekte ab, die auf normale Abnutzung und Verschleiß zurückzuführen sind.

Der Hersteller verpflichtet sich, die vom Vertragshändler als defekt erkannten Teile zu ersetzen. Der Hersteller übernimmt keine Verantwortung für den vollständigen oder teilweisen Austausch der Maschine und/oder die daraus resultierenden Schäden.

**Die Garantie deckt keine Pannen ab, die auf Folgendes zurückzuführen sind:**

- unzureichende Wartung.
- anormale Montage, Einstellung oder Bedienung des Produkts.
- Teile, die einem normalen Verschleiß unterliegen.

**Die Garantie erstreckt sich nicht auf:**

- Versand- und Verpackungskosten.
- die Verwendung des Werkzeugs für einen anderen Zweck als den, für den es konzipiert wurde.
- die Verwendung und Wartung der Maschine auf eine Weise, die nicht in der Bedienungsanleitung beschrieben ist.

Aufgrund unserer Politik der ständigen Produktverbesserung behalten wir uns das Recht vor, Spezifikationen ohne Vorankündigung zu ändern oder zu ergänzen. Infolgedessen kann das Produkt von den darin enthaltenen Informationen abweichen. Eine Änderung wird jedoch ohne Vorankündigung vorgenommen, wenn sie als Verbesserung der vorhergehenden Eigenschaft erkannt wird.

### **LESEN SIE DAS HANDBUCH SORGFÄLTIG DURCH, BEVOR SIE DAS GERÄT BENUTZEN.**

Bei der Bestellung von Ersatzteilen geben Sie bitte die Teilenummer oder den Code an, den Sie in der Ersatzteilliste in dieser Anleitung finden. Bewahren Sie den Kaufbeleg auf; ohne ihn erlischt der Garantieanspruch. Um Ihnen mit Ihrem Produkt zu helfen, laden wir Sie ein, uns telefonisch oder über unsere Website zu kontaktieren:

- **+33 (0)9.70.75.30.30**

• **<https://services.swap-europe.com/contact>**

Sie müssen ein "Ticket" über die Webplattform erstellen.

- Registrieren Sie sich oder erstellen Sie ein Konto.
- Geben Sie die Referenz des Werkzeugs an.
- Wählen Sie den Betreff Ihrer Anfrage.
- Beschreiben Sie Ihr Problem.
- Fügen Sie folgende Unterlagen bei: Rechnung oder Kaufbeleg, Foto des Typenschildes (Seriennummer), Foto des benötigten Teils (z.



B. abgebrochene Stifte am  
Transformatorstecker).

# 9. PRODUKTAUSFALL

## WAS IST ZU TUN, WENN MEINE MASCHINE AUSFÄLLT?

### Wenn Sie Ihr Produkt in einem Geschäft gekauft haben:

- a) Entleeren Sie den Kraftstofftank.
- b) Vergewissern Sie sich, dass Ihr Gerät vollständig, mit allem mitgelieferten Zubehör und sauber ist! Ist dies nicht der Fall, wird die Reparaturwerkstatt das Gerät ablehnen.

Gehen Sie mit der kompletten Maschine und dem Kassenbon oder der Rechnung zum Geschäft.

### Wenn Sie Ihr Produkt auf einer Website gekauft haben:

- a) Entleeren Sie den Kraftstofftank.
- b) Vergewissern Sie sich, dass Ihr Gerät vollständig, mit allem mitgelieferten Zubehör und sauber ist! Ist dies nicht der Fall, wird die Reparaturwerkstatt das Gerät ablehnen.
- c) Erstellen Sie ein SWAP-Europe-Service-Ticket auf der Website: <https://services.swap-europe.com> Bei der Erstellung des Anfrage bei SWAP-Europe, müssen Sie die Rechnung und das Foto des Typenschilds (Seriennummer) beifügen.
- d) Wenden Sie sich an die Reparaturwerkstatt, um sicherzustellen, dass sie verfügbar ist, bevor Sie das Gerät abliefern.

Begeben Sie sich mit der kompletten Maschine, zusammen mit der Kaufrechnung und dem Stationsblatt, das Sie nach Ausfüllen des Serviceantrags auf der SWAP-Europe-Website herunterladen können, zur Reparaturstation.

Für Maschinen mit Motorschaden der Hersteller BRIGGS & STRATTON, HONDA und RATO beachten Sie bitte die folgenden Hinweise.

Reparaturen werden von zugelassenen Motorenherstellern dieser Hersteller durchgeführt, siehe deren Website:

- <http://www.briggsandstratton.com/eu/fr>
- <http://www.honda-engines-eu.com/fr/service-network-page;jsessionid=5EE8456CF39CD572AA2AEEDFD290CDAE>
- <https://www.rato-europe.com/it/service-network>

**Bitte bewahren Sie die Originalverpackung auf, um eine Rücksendung durch den Kundendienst zu ermöglichen, oder verpacken Sie Ihr Gerät in einen ähnlichen Karton mit den gleichen Abmessungen.**

**Bei Fragen zu unserem Kundendienst können Sie eine Anfrage auf unserer Website <https://services.swap-europe.com> stellen.**

**Unsere Hotline bleibt erreichbar unter +33 (9) 70 75 30 30.**



# 10. GARANTIEAUSSCHLÜSSE

## DIE GARANTIE DECKT NICHT AB:

- Inbetriebnahme und Einrichtung des Produkts.
- Schäden, die durch normale Abnutzung des Produkts entstehen.
- Schäden, die durch unsachgemäßen Gebrauch des Produkts entstehen.
- Schäden, die durch eine nicht der Gebrauchsanweisung entsprechende Montage oder Inbetriebnahme entstanden sind.
- Vergaserbedingte Ausfälle über 90 Tage hinaus und Verschmutzung der Vergaser.
- Regelmäßige und Standard-Wartungsereignisse.
- Veränderungen und Demontagen, die unmittelbar zum Erlöschen der Garantie führen.
- Produkte, deren ursprüngliche Echtheitskennzeichnung (Marke, Seriennummer) beschädigt oder verändert wurde oder zurückgezogen.
- Ersatz von Verbrauchsmaterial.
- Die Verwendung von Nicht-Originalteilen.
- Bruch von Teilen nach Stößen oder Vorsprüngen.
- Aufschlüsselung des Zubehörs.
- Defekte und ihre Folgen, die auf eine äußere Ursache zurückzuführen sind.
- Verlust von Bauteilen und Verlust durch unzureichende Verschraubung.
- Schneiden von Bauteilen und Schäden, die durch das Lösen von Teilen entstehen.
- Überlastung oder Überhitzung.
- Schlechte Qualität der Stromversorgung: fehlerhafte Spannung, Spannungsfehler usw.
- Schäden, die dadurch entstehen, dass das Produkt während der für die Reparatur erforderlichen Zeit nicht genutzt werden kann und ganz allgemein die Kosten im Zusammenhang mit der Immobilisierung des Produkts.
- Die Kosten für ein Zweitgutachten, das von einem Dritten im Anschluss an einen Kostenvoranschlag einer SWAP-Europe-Reparaturwerkstatt erstellt wird
- Die Verwendung eines Produkts, das einen Defekt oder eine Beschädigung aufweist, die nicht sofort gemeldet und/oder mit den Diensten von SWAP-Europe repariert wurde.
- Verschlechterung durch Transport und Lagerung\*.
- Markteinführungen über 90 Tage hinaus.
- Öl, Benzin, Fett.
- Schäden im Zusammenhang mit der Verwendung von nicht konformen Kraftstoffen oder Schmiermitteln.

\* Gemäß der Transportgesetzgebung müssen Transportschäden innerhalb von 48 Tagen nach der Ankunft bei der Spedition gemeldet werden.

Stunden nach Feststellung per Einschreiben mit Rückschein. Dieses Dokument ist eine Ergänzung zu Ihrer Kündigung, eine nicht erschöpfende Liste.

**Achtung:** alle Bestellungen müssen in Anwesenheit des Zustellers überprüft werden. Im Falle einer Ablehnung durch den Zusteller, müssen Sie einfach die Lieferung ablehnen und Ihre Ablehnung mitteilen.

**Zur Erinnerung:** Die Vorbehalte schließen die Benachrichtigung per Einschreiben mit Empfangsbestätigung innerhalb von 72 Tagen nicht aus. Stunden.

**Informationen:**

Thermogeräte müssen jede Saison eingewintert werden (Service auf der Website von SWAP-Europe).  
Batterien müssen aufgeladen werden, bevor sie gelagert werden.